

ZEN COLLECTION



ZEN

ARTELINEA
FIRENZE 1962

ZEN Collection

Note:

- 22 Nell'ordine indicare la posizione sx o dx (sinistro o destro).**
In your PO please indicate the position sx or dx (left or right).
Indicar en el pedido la posición sx o dx (izquierda o derecha)
- 52 Articolo fornito su richiesta e separato dalla struttura con montaggio a cura del cliente.**
Item produced upon request and separately from the structure. Installation to be done by the customer.
Artículo fabricado sobre pedido y separado de la estructura, montaje por cuenta del cliente.
- 55 Di serie stecca dello stesso colore del rivestimento; stecca di colore diverso con aumento di € 53,00.**
Colour of the strip same as the colour of the furniture covering as standard; strip in a different colour: € 53,00 extra.
De serie frontal del mismo color del revestimiento, frontal con distinto color aumento € 53,00.

CARATTERISTICHE TECNICHE DEL PRODOTTO

TECHNICAL CHARACTERISTICS

CARACTERÍSTICAS TÉCNICAS DEL PRODUCTO

STRUTTURA - STRUCTURE - ESTRUCTURA

Pannello in nobilitato melaminico idro colore grigio scuro RAL 7010. Anta in cristallo di sicurezza Dualite® 4+4mm, colore interno Fumo11.

Panels in hydro repellent lacquered melamine laminate, grey RAL 7010. Door in 4+4mm Dualite® safety crystal, inner colour Fumo 11.

Panel ennoblecido melamínico hidro color gris oscuro RAL 7010. Puerta de cristal de seguridad Dualite 4+4 mm, color interno Fumo 11.

CERNIERE - HINGES - BISAGRAS

BLUM ad inserimento rapido, regolabili in verticale, in orizzontale ed in profondità.

BLUM with rapid connection, adjustable vertically, horizontally and in depth.

BLUM de inserción rápida, regulable vertical, horizontal y profundidad.

ATTACCAGLIE - WALL BRACKETS - SOPORTES

Attaccaglie regolabili CAMAR per fissaggio a parete portalavabo, basi, pensili e colonne.

CAMAR adjustable wall supports for basin units, units, cabinets and columns.

Soportes regulables CAMAR para fijación a pared para portalavabo, bases, armarios y columnas.

RIVESTIMENTO ESTERNO - EXTERNAL COVERING - REVESTIMIENTO EXTERNO

CRISTALLO SMALTATO. I cristalli colorati Artelinea sono garantiti secondo i termini di legge.

ENAMELED CRYSTAL. Artelinea coloured crystal glass is produced in accordance with all relevant manufacturing standards and regulations.

CRISTAL ESMALTADO. Los cristales de color Artelinea están garantizados según los términos de la ley.

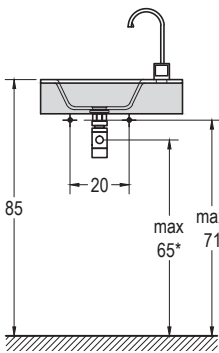
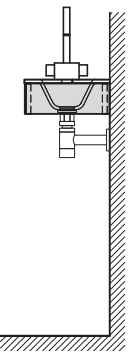
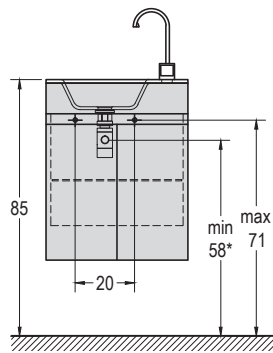
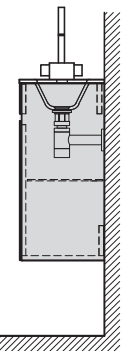
LAMINAM®

SPECCHIO FUME' GRIGIO/ SPECCHIO FUME' BRONZO

SCHEDE TECNICHE PER INSTALLAZIONE

TECHNICAL INSTALLATION ADVICE

ESQUEMA TECNICO PARA INSTALACION

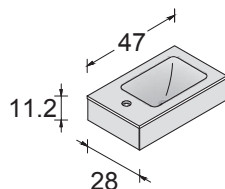
ZEN H 11.2 cm - INSTALLAZIONE SINGOLA ZEN H 11.2 cm - SINGLE INSTALLATION ZEN H 11.2 cm - INSTALACIÓN SIMPLE		ZEN H 60 cm - INSTALLAZIONE SINGOLA ZEN H 60 cm - SINGLE INSTALLATION ZEN H 60 cm - INSTALACIÓN SIMPLE	
BASINTOP		BASINTOP	
			
<p>*Quota valida con nostro sifone speciale per installazione diretta a lavabo - Art B.28 - o equivalenti</p> <p><i>* Valid measures with our syphon item B.28 or similar ones</i></p> <p><i>*Cota calculada con sifon Art. B.28 o similar</i></p>			

Portalavabo con struttura in nobilitato melaminico idro RAL7010 e rivestimento in cristallo smaltato o LAMINAM®.*Wash-basin unit in hydro melamine laminate structure RAL 7010 and covering in enameled crystal or LAMINAM®.*

Portalavabo con estructura en ennoblecido melamínico idro RAL 7010 y revestimiento de cristal esmaltado o LAMINAM®.

Monoblocco (struttura rettangolare - Basintop con lavabo e monoforo rubinetto laterale in opalite o cristallo smaltato).*Single unit (rectangular shape - Basin top with basin and lateral tap hole in opalite or enameled crystal).*

Monoblock (Estruttura rettangolare – Basintop con lavabo y agujero grifería lateral de opalite o cristal esmaltado).



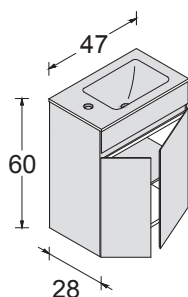
Art.	OPALITE BIANCO	CRISTALLO
------	----------------	-----------

ZN04 (ZNF46+BZN46)		
------------------------------	--	--

Note: 55 (pag. 378)

Monoblocco (Base portalavabo con ante - Basintop con lavabo e monoforo rubinetto laterale in opalite o cristallo smaltato).*Single unit (Wash-basin unit with 2 doors - Basin top with basin and lateral tap hole in opalite or enameled crystal).*

Monoblock (Base portalavabo con ante – Basintop con lavabo y agujero grifería lateral de opalite o cristal esmaltado).



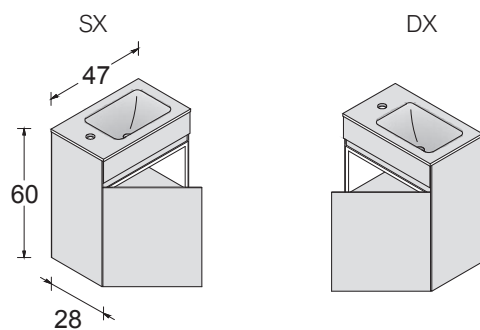
Art.	OPALITE BIANCO	CRISTALLO
------	----------------	-----------

ZN06 (ZND46DL+BZN46)		
--------------------------------	--	--

Note: 22-55 (pag. 378)

Monoblocco (Base portalavabo con ante - Basintop con lavabo e monoforo rubinetto laterale in opalite o cristallo smaltato).*Single unit (Wash-basin unit with 1 door - Basin top with basin and lateral tap hole in opalite or enameled crystal).*

Monoblock (Base portalavabo con 1 porta – Basintop con lavabo y agujero grifería lateral de opalite o cristal esmaltado).



Art.	OPALITE BIANCO	CRISTALLO
------	----------------	-----------

ZN08sx (ZNP46DLS+BZN46)		
-----------------------------------	--	--

ZN08dx (ZNP46DLD+BZN46)		
-----------------------------------	--	--

IMPORTANTE**Nell'ordine indicare****1) colore basintop**

- CRISTALLO LUCIDO

- CRISTALLO SILK

- OPALITE BIANCO

- OPALITE NERO

2) colore rivestimento mobile.**IMPORTANT***You should indicate on your PO**1) basintop colour*

- GLOSS CRYSTAL

- SILK CRYSTAL

- OPALITE BIANCO

- OPALITE NERO

*2) Furniture covering colour***IMPORTANTE:**

Indicar en el pedido:

1) Color basintop.

- CRISTAL BRILLANTE.

- CRISTAL SILK.

- OPALITE BLANCO

- OPALITE NEGRO

2) Color revestimiento mueble

1) Colori satinati (con fusione lucida) sovrapprezzo 10% sul prezzo del cristallo.*Silk colours (with polished fusion) increase of 10% on the gloss crystal price.*

Colores satinados (con fusión brillante) aumento 10% sobre el precio del cristal.

2) Opalite nero sovrapprezzo di 122,00 €.*Opalite nero increase of € 122,00 on the Opalite bianco price.*

Opalite negro aumento de 122,00 € sobre el Opalite blanco.

3) Su richiesta senza foro rubinetto.*Upon request without tap hole.*

Sobre pedido sin agujero grifería.

ZEN Collection

Accessori

Accessories

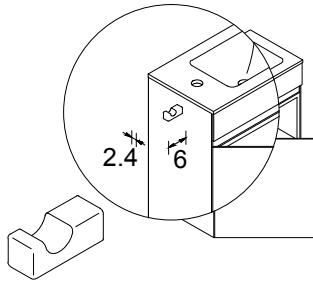
Accesorios

Note: **52** (pag. 378)

Portasalviette in alluminio lucidato da avvitare al fianco del mobile.

Towel holder in polished aluminium to be screwed on the cabinet side.

Toallero de aluminio pulido para atornillar al lateral del mueble.



Art.

ZNPS1sx

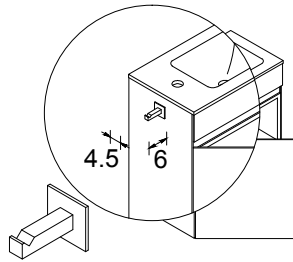
ZNPS1dx

Note: **52** (pag. 378)

Portasalviette in ottone cromato da incollare al fianco del mobile.

Towel holder in chromed brass to be glued on the cabinet side.

Toallero de latón cromado para encolar al lateral del mueble.



Art.

ZNPS5

BASINTOP

Fusione ZEN di serie.

Standard ZEN fusion.

Fusión ZEN de serie.

