

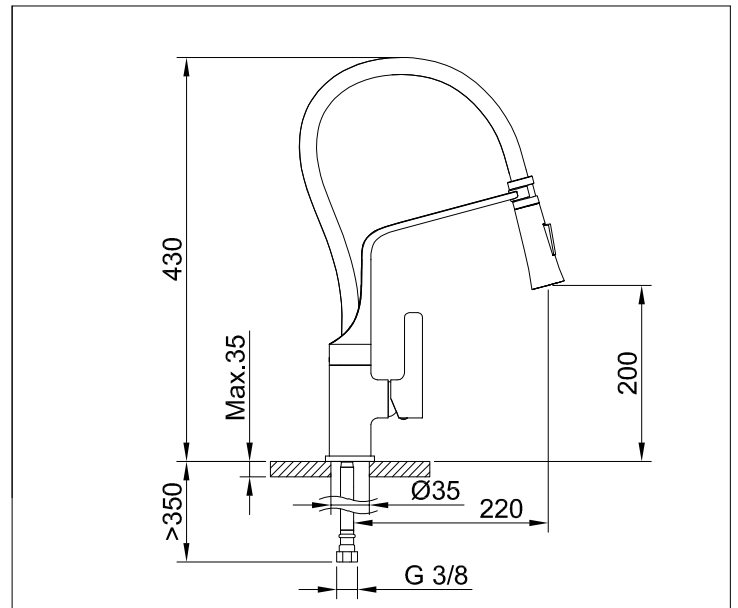


**CHEF 6
FREGADERO / SINK
REF.99735**

clever

G R I F E R Í A

Ficha técnica / Datasheet



Tecnología / Technology



Warranty

Garantía calidad 5 años
5 years warranty



Econature

Cartucho ec2 con 2 posiciones
ec2 cartridge with 2 positions



Cold Open

Apertura en frío
Cold opening



Easy Fix

Fácil instalación de fregaderos
Easy sink taps instalation



Flow Rate

Caudal (3 bar)
Flow Rate (3 bar)

Especificaciones técnicas / Technical specification

CONEXIÓN / CONNECTION	HEMBRA / FEMALE (3/8")
ACABADO / SURFACE FINISH	CROMADO / CHROME
CUERPO MATERIAL / MATERIAL BODY	LATÓN / BRASS
MANETA MATERIAL / MATERIAL HANDLE	ZAMAK
INSTALACIÓN / INSTALLATION	REPISA / RIM-MOUNTED
PRESIÓN / PRESSURE	1-10 bar (MAX. REC. 5 bar)
NORMA / NORM	UNE EN 817

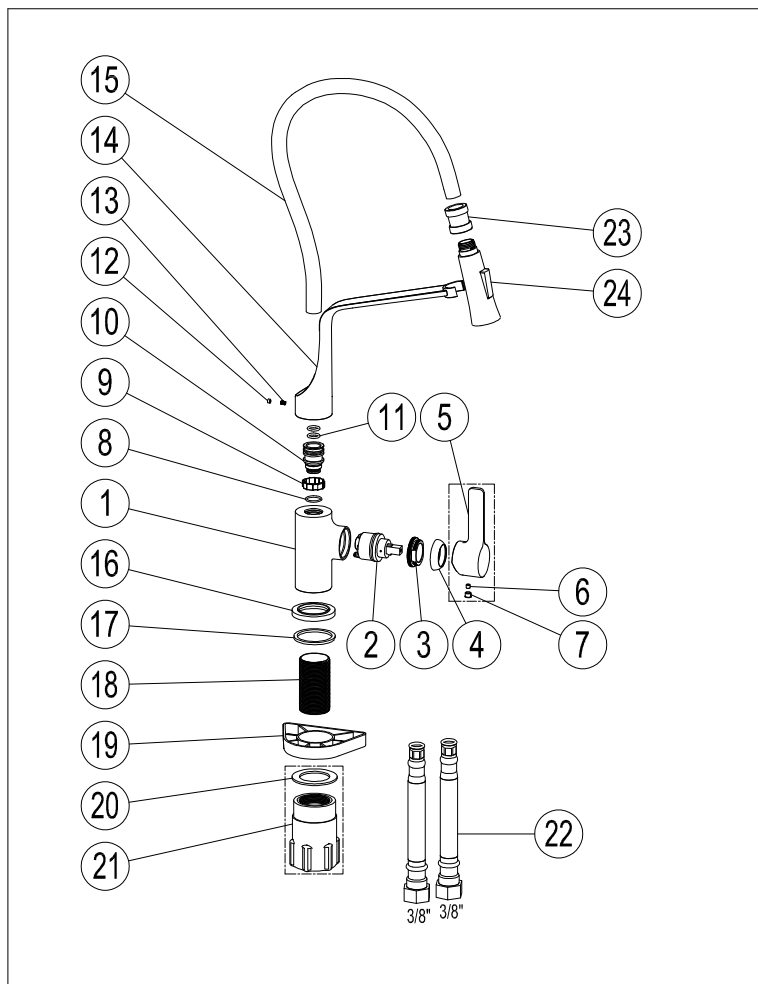


**CHEF 6
FREGADERO / SINK
REF.99735**

clever

G R I F E R Í A

Lista de materiales / BOM



1	CUERPO FUNDICIÓN / CASTING BODY
2	CARTUCHO CERÁMICO / CERAMIC CARTRIDGE
3	TUERCA FIJACIÓN CARTUCHO / CARTRIDGE FIXATION NUT
4	EMBELLECEDOR / COVER CARTRIDGE
5	MANETA / HANDLE
6	ESPÁRRAGO / STUD
7	ÍNDICE / INDEX
8	JUNTA TÓRICA / O-RING
9	ARANDELA GUÍA / GUIDE WASHER
10	ENLACE CAÑO / SPOUT CONNECTOR
11	JUNTA TÓRICA / O-RING
12	ÍNDICE / INDEX
13	ESPÁRRAGO / STUD
14	CAÑO SOPORTE / SUPPORT SPOUT
15	FLEXO SILICONA / SILICONE FLEX
16	BASE / BASIS
17	JUNTA PLANA / FLAT JOINT
18	FIJACIÓN / FIXATION
19	SUPERFIX
20	JUNTA PLANA / FLAT JOINT
21	EASYFIX
22	LATIGUILLO FLEXIBLE / CONNECTION
23	ENLACE DUCHA PISTOLA / DISHWASHER SHOWER CONNECTOR
24	DUCHA PISTOLA / DISHWASHER SHOWER

Piezas de recambio / Spare parts

99543	CARTUCHO CERÁMICO / CERAMIC CARTRIDGE	(2)
99447	MANETA / HANDLE	(5) (6) (7)
97688	SUPERFIX	(19)
98772	TUERCA FIJACIÓN / FIXATION NUT	(20) (21)
60314	DUCHA PISTOLA / DISHWASHER SHOWER	(24)

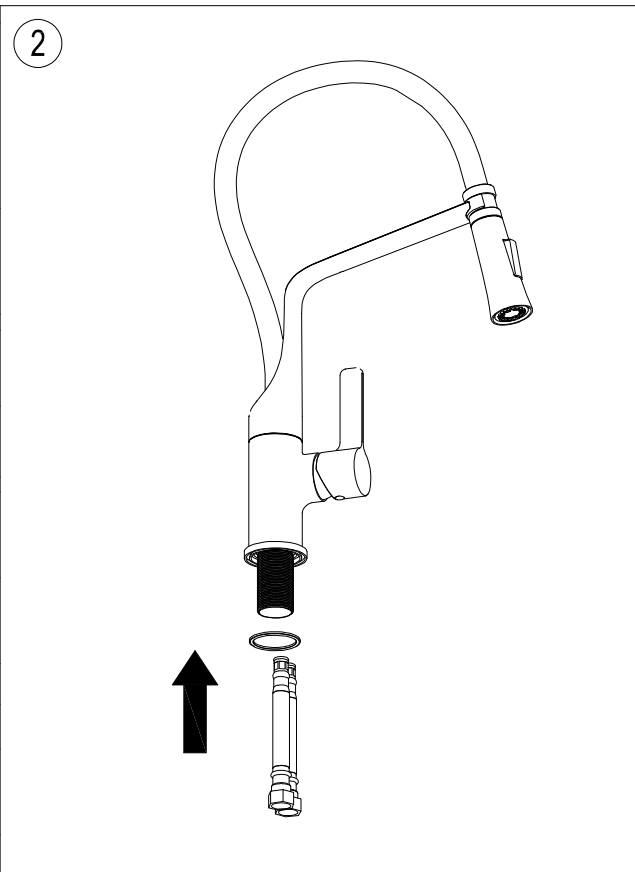
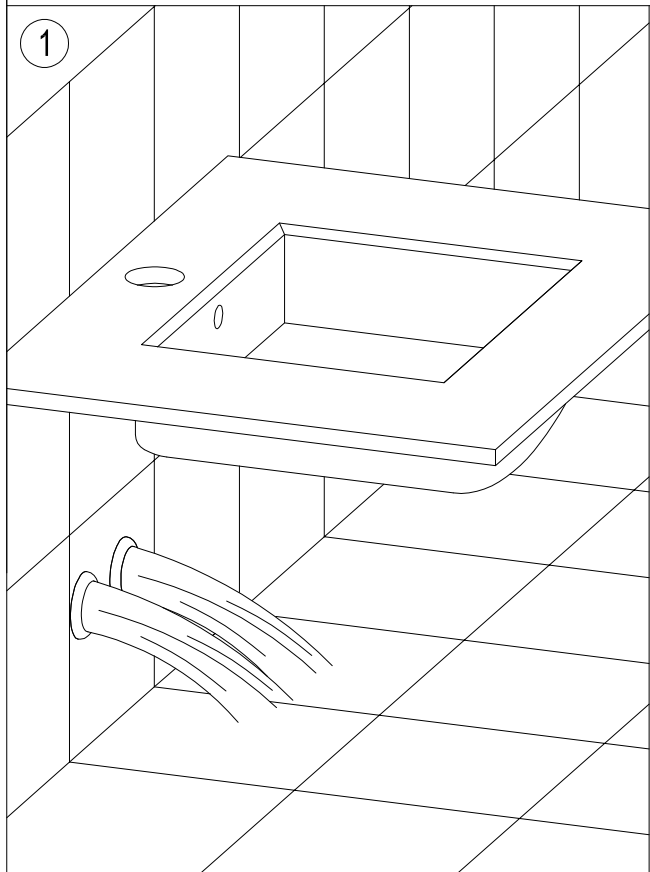
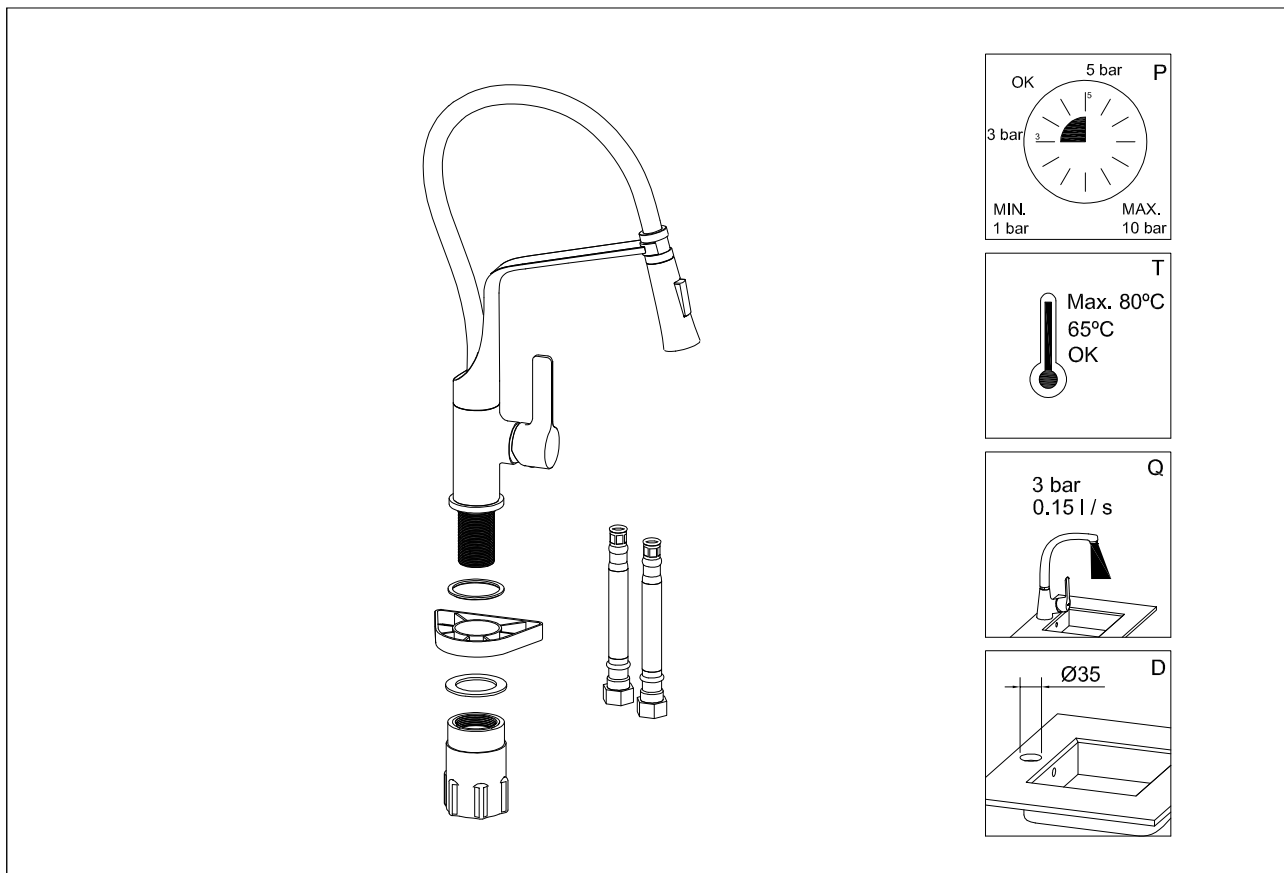


CHEF 6
FREGADERO / SINK
REF.99735

clever

G R I F E R Í A

Instrucciones de montaje / Assembly instructions





CHEF 6
FREGADERO / SINK
REF.99735

clever

G R I F E R Í A

Instrucciones de montaje / Assembly instructions

