

corona



ESPECIFICACIONES DE PRODUCTO

RECUBRIMIENTOS (ACABADOS)

Resistente a la corrosión, pelado y decoloración por agua
Resistente al efecto de jabones y limpiadores de tocador
Recubrimientos no tóxico
Condición de servicio recomendada, uso doméstico

PRESION DE SERVICIO

Presión de trabajo máxima recomendada 860 kPa (125 psi)
Presión mínima recomendada 138 kPa (20 psi)
Presión súbita intermitente máxima 1249 kPa (180 psi)
Accesorios de desagüe soportan como mínimo presiones de agua de 140 kPa (20 psi), como máximo 172 kPa (25 psi)

TEMPERATURA DE USO

De 4° C a 66° C (40° F y 150° F)

CAPACIDAD DE FUNCIONAMIENTO

Resistencia de la manija al torque máximo 5.1 N-m (45 Lb-pulg.)
Capacidad de flujo ó caudal, máximo 8,3 L/min. (2,2 gpm) a 413 kPa (60 psi)
Resistencia al torque de roscas metálicas (1/2"), hasta 61 N-m (45 Lb-pie.)
Vida útil del cartucho ó unidad de cierre 500000 ciclos, surtidor oscilante 50000 ciclos a 345 kPa (50 psi)

SIMBOLOS DE RESPALDO GRIVAL



ESTE PRODUCTO CUMPLE CON LOS REQUERIMIENTOS Y ESPECIFICACIONES EXIGIDOS POR LA NORMA NTC1644(A112,18,1M)



ESTE PRODUCTO ES DE BAJO CONSUMO DE AGUA



PRODUCTO DISEÑADO PARA UNA FACIL INSTALACION

AMPLIA RED DE TECNICOS PROPIOS Y AUTORIZADOS EN TODO EL PAIS PARA BRINDAR SERVICIO TECNICO POSTVENTA



AMPLIO STOCK DE REPUESTOS GENUINOS



LINEA VERDE 01 800 05 12030

FICHA TÉCNICA LVP MEZCLADOR 8P DALIA

PARA LA FABRICACION DE ESTE PRODUCTO SE UTILIZAN MATERIALES, EQUIPOS, Y TECNOLOGIA DE ULTIMA GENERACION QUE PERMITEN OFRECER UNA GRIFERIA CON LOS MAS ALTOS ESTANDARES DE CALIDAD

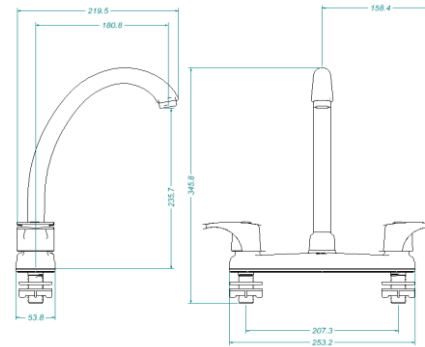
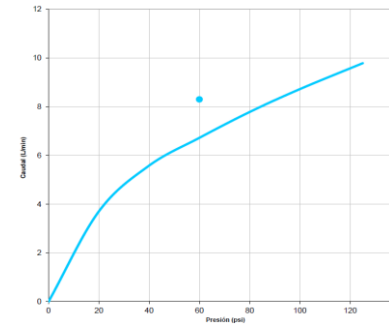


DIAGRAMA DE CAUDAL



LAS PRESIONES Y CAUDALES INDICADOS PUEDEN VARIAR DE ACUERDO A LA INSTALACION

CARACTERÍSTICAS GENERALES	435080001			435100001			435003331			VENTAJAS
Unidad de Cierre Rápido	X	X	X							Elaborado en resina de alta ingeniería, soporta altas presiones y temperatura elevadas
Aireador	X	X	X							Genera un chorro de agua espumoso, agradable al tacto y a la vista, ahorra agua.
Manijas Plásticas, tipo palanca	X	X	X							Elaborada en resina de alta ingeniería
Pico Plástico	X	X	X							Elaborada en resina de alta ingeniería
Griflex	X									Elaborado en resina de alta ingeniería, soporta altas presiones y temperatura elevadas
Cuerpo mezclador plástico	X	X	X							Elaborado en resina de alta ingeniería, soporta altas presiones y temperatura elevadas
Canastilla plástica	X		X							Adecuada para uso domestico donde las condiciones de uso son normales
Sifón en P plástico	X									Elaborado en resina de alta ingeniería. Fácil instalación, limpieza y mantenimiento

ACABADO & COLOR	
Cromo	X